



ООО «Механический завод «Калязинский»
171573, г. Калязин, Тверская обл., ул. Индустриальная, 3

ЭЛЕВАТОР ЦЕЛЬНО-ЗАМКОВЫЙ КМ(К)-У (УНИВЕРСАЛЬНЫЙ)

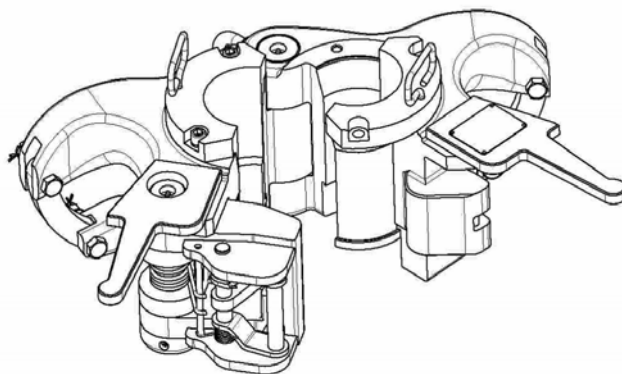
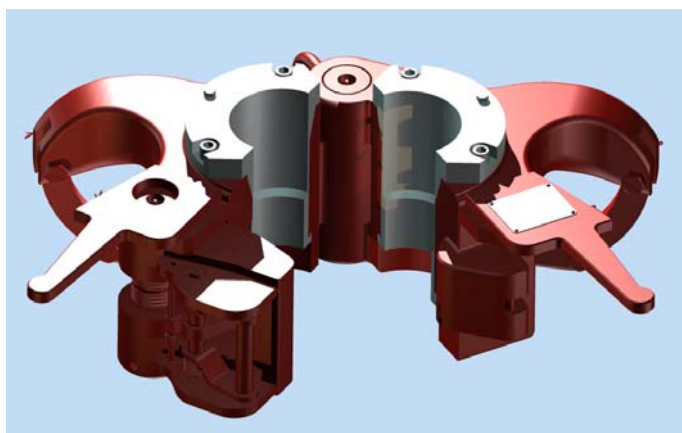
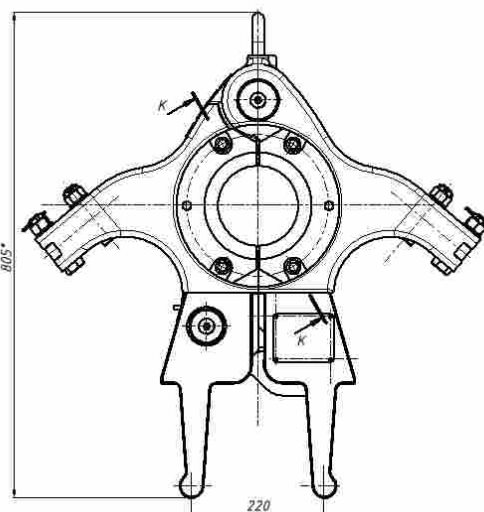
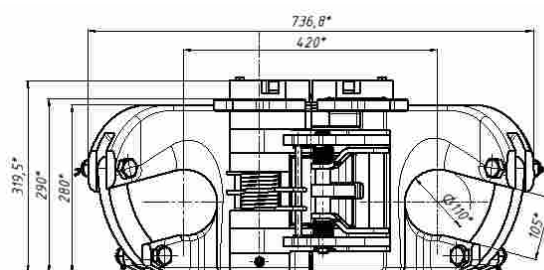
Отличительная особенность: элеватор КМ(К)-У является универсальным (многоразмерным) и позволяет работать с широким диапазоном бурильных труб диаметром от 89 до 129 мм. путем замены сменных втулок (вставок). Типоразмерный ряд включает 27 вариантов втулок, позволяющих применять как обычные бурильные трубы, так и бурильные трубы с коническим седлом 18 град. без смены корпуса элеватора. Элеватор оптимизирован для совместной работы с силовым верхним приводом (СВП).

Элеватор КМ(К)-У является аналогом импортируемых элеваторов (в частности типа "VES-CL" Blohm&Voss), соответствует Техническому Регламенту ГОСТ 31844-2012 "Буровое и эксплуатационное оборудование. Подъемное оборудование. Общие технические требования." и стандартам API Spec. 8C. Предназначен для работы в умеренном и холодном (район I2) макроклиматических районах по ГОСТ 16350-80, категория размещения изделия - первая по ГОСТ 15150-69.

Грузоподъемность — 250 тонн.

Диаметр применяемых труб — от 89 до 129 мм.

Вес - 240 кг.



Способ замены сменных втулок

ТИПОРАЗМЕРНЫЙ РЯД СМЕННЫХ ВТУЛОК (по типам исполнений)

Для труб с конической высадкой 18°
исполнения 00-04 (см. табл.1)

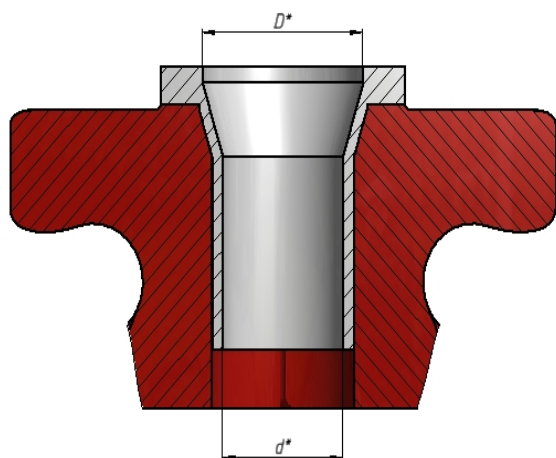


Таблица 1

Обозначение	Размерность	D начало конусной расточки, мм	d, диаметр расточки под высадку, мм	Масса пары вставок, кг
ЭЦЗ(к)-250.00.000	89 x 250IU	140	96	32,4
-01	89 x 250EU	140	101	31,2
-02	102 x 250IU	165	109	26,0
-03	102 x 250EU 114 x 250IU 114 x 250IEU	172	121	22,0
-04	114 x 250EU 127 x 250IEU	178	133	17,8

IU - внутренняя высадка
EU - наружная высадка
IEU - комбинированная высадка

Для труб с заплечиком 90°
исполнения 05-21 (см. табл.2)

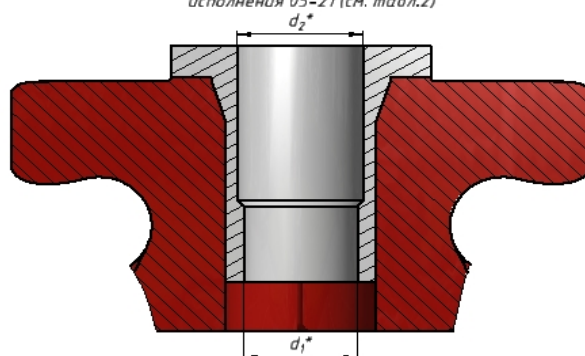


Таблица 2

Обозначение	Размерность	d1, мм	d2, мм	Масса пары вставок, кг
ЭЦЗ(кв)-250.00.000-05	89	92	92	36,4
-06	89ПВ	92	94	36,0
-07	89ПН	92	101,5	34,4
-08	89Н/НП	92	102	34,4
-09	102	106	106	32,0
-10	102ПВ	106	110,5	31,0
-11	102НП	106	118	29,2
-12	102ПН	106	118,5	29,0
-13	114	118	118	27,8
-14	114ПК	118	123	26,4
-15	114НП	118	127	25,4
-16	114НП, 114ПН, 114ПК-У	118	131	24,4
-17	127	131	131	22,6
-18	127ПК	131	134	21,8
-19	127НП	131	142	19,6
-20	127ПН, 127ПК-У	131	148	17,8
-21	129Л	133	133	22,0

без обозначения - внутрь высаженные
ПН - наружу высаженные
ПВ - с приварными замками с внутренней посадкой
Н/НП - наружу высаженные концы с приварными соединительными концами с высадкой наружу
НП - с приварными соединительными концами с высадкой наружу
ПК - с приварными замками с комбинированной высадкой
ПК-У - с приварными замками с комбинированной высадкой из стали группы У
Л - легкосплавные

Возможно изготовление по заказу сменных втулок иных, не указанных в таблице размеров.

